

平成27年2月24日

各 位

東京都板橋区上板橋三丁目1番1号
株式会社東武ストア
TEL 03—5922—5111
FAX 03—5398—1895

業務組織の一部変更並びに人事異動のお知らせ

平成27年3月1日付けにて、下記のとおり業務組織の一部変更並びに人事異動を行いますので、お知らせいたします。

記

1. 業務組織の一部変更

- ①業務本部を情報システム室、経理部を統括する経財本部と総務部、人事部を統括する業務本部に分割して、販売本部、商品本部、営業企画本部の5本部制とする。
- ②経財本部、業務本部を管掌する管理本部管掌、販売本部、商品本部、営業企画本部を管掌する営業本部管掌を新設する。
- ③経営企画部内の業務改革推進室を社長直轄とし、経営企画部は廃止する。
- ④販売本部内の店舗グループを7グループから4グループに集約して再編する。

2. 人事異動

【役員の変更】

(新 職)	(旧 職)
営業本部管掌兼営業企画本部長委嘱	営業企画本部長 専務取締役 高 鷲 光 洋
管理本部管掌兼業務本部長委嘱	経営企画部長 常務取締役 大 浦 理
経財本部長委嘱	業務本部長 常務取締役 山 本 秀 昭
業務改革推進室長委嘱	経営企画部業務改革推進室長 兼営業企画本部副本部長 取 締 役 榛 沢 雅 己

【社員の異動】

(新 職)	(旧 職)
第1グループGM	第5グループGM 吉村 和博
第2グループGM	第2グループGM 園 幸一
第3グループGM	第4グループGM 玉腰 崇司
第4グループGM	第1グループGM 若田 智
蕨店長	鎌ヶ谷店長 海老原 豊
高島平店長	練馬豊玉店長 秋吉 信吾
西川口店長	朝霞台店長 台原 明
新河岸店長	桶川店次長兼加工食品マネージャー 金澤 和義
みずほ台店兼みずほ台東店長	高島平店長 永田 守
朝霞台店長	前野町店副店長兼水産エキスパート 高橋 敦城
豊春店長	生活用品部戦略担当課長 小川 英樹
白井店長	佐倉石川店長 小杉 智幸

(新 職)

(旧 職)

南葛西店長

南葛西店長兼第6グループGM補佐
平尾 通孝

前野町店長

蕨店長
妻鳥 浩享

草加谷塚店長

白井店長
田村 玲

鎌ヶ谷店長

西川口店長
宮地 秀明

船橋南本町店長

前野町店長
門倉 幹也

業平店長

新船橋店副店長兼農産マネージャー
青木 弘志

下高井戸店長

日配食品部戦略担当課長
井上 俊夫

佐倉石川店長

蘇我店店長付
須賀 憲

逆井店長

加工食品部課長
上山 元久

練馬豊玉店長

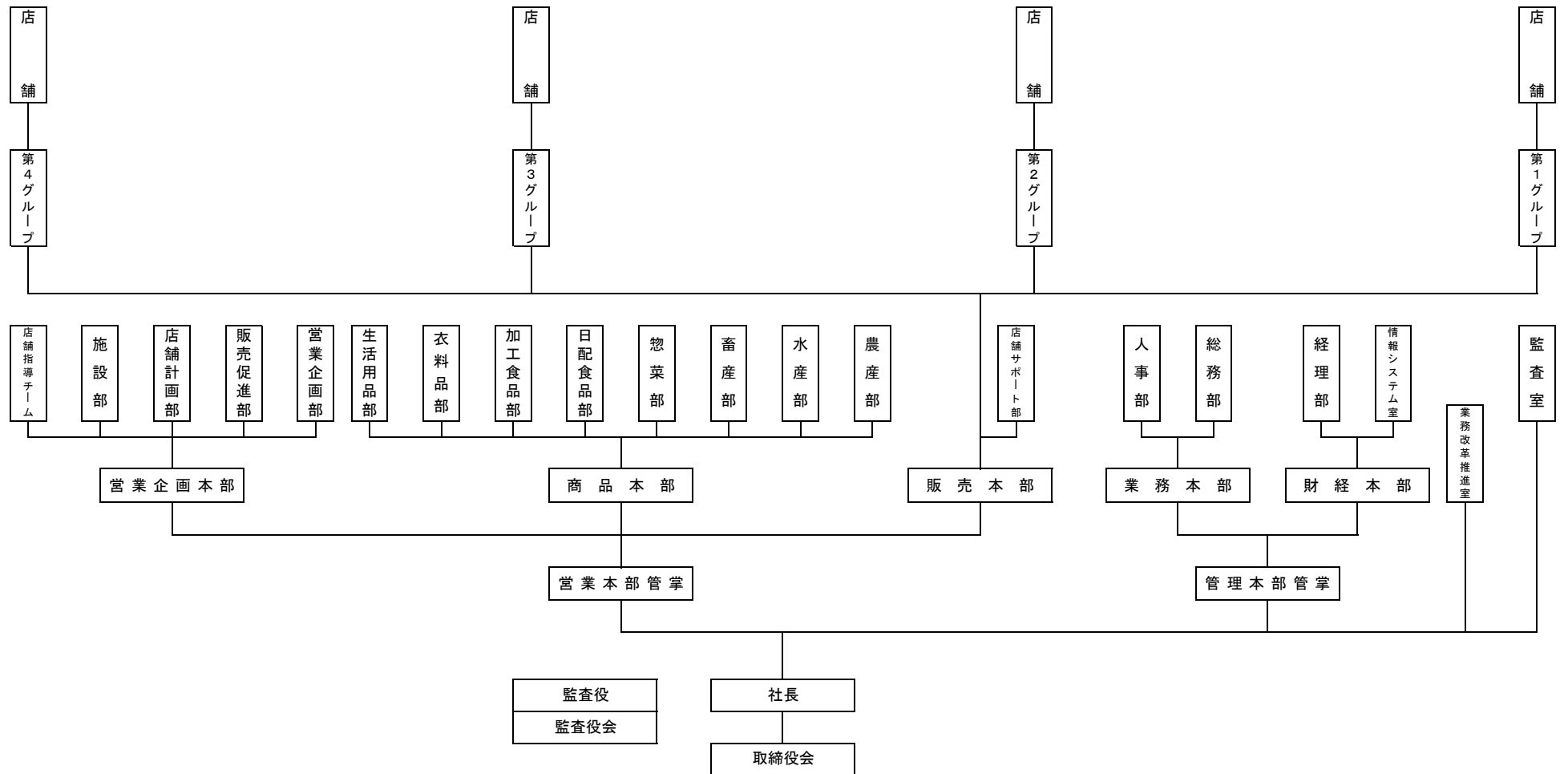
第7グループGM
福田 浩一

※GMはグループマネージャーの略称です。

以 上

業務組織図(新)
(平成27年3月1日現在)

お客様



業務組織図(旧)
(平成26年9月1日現在)

お客様

